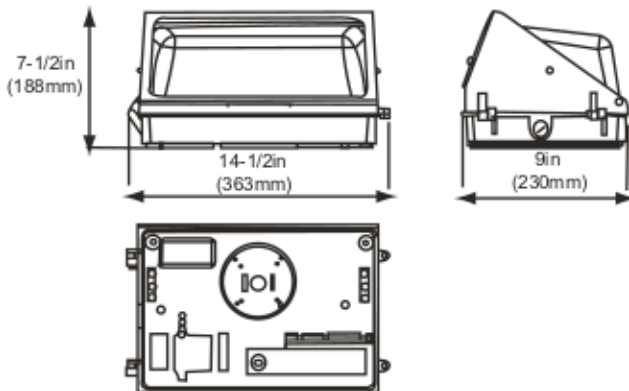


## LED WALL PACK 60W/5K

### Specifications



Item	- 34223A
Model	- LED WALL PACK 60W/5K
Fixture Type	- Wall Pack LED
Input Voltage	- 100-277 @ 50/60hz
Watts	- 60W
Width	- 14.5" (363mm)
Length	- 7.5" (188mm)
Height	- 9" (230mm)
Color Temp	- 5000K
CRI	- 70
Lumen	- 7120
Finish	- Dark Bronze
Dimmable	- Yes (0-10V)
Weather Rating	- Suitable for Wet Locations
Life	- 50,000

Ambient Operating Temperature - 22°F to 122°F (-30°C to 50°C)

	Illuminance at a Distance		
	Center Beam fc	Beam Width	
10.0 ft	25.2 fc	24.7 ft	32.2 ft
15.0 ft	11.2 fc	37.0ft	48.3 ft
20.0 ft	6.3 fc	49.4 ft	64.4 ft
25.0 ft	4.0 fc	61.7 ft	80.5 ft
30.0 ft	2.8 fc	74.1 ft	96.5 ft

■ Vert. Spread: 102°  
■ Horiz. Spread: 116.3°

### Caution

- This fixture must be wired in accordance with the National Electrical Code and applicable local ordinance. Proper grounding is required to insure personal safety. Carefully observe grounding procedure under installation section.
- Make certain power is OFF before starting installation or attempting any maintenance. Risk of fire/electric shock. If not qualified, consult an electrician.
- Disconnect power at fuse or circuit breaker before installing or servicing
- Risk OF BURN—Disconnect power and allow fixture to cool before servicing.
- RISK OF PERSONAL INJURY—Fixture may become damaged and/or unstable if not installed properly. Tighten all fixture components to their recommended torque values.

### Precaución

- Este accesorio debe cablearse de acuerdo con el Código Eléctrico Nacional y la ordenanza local aplicable. Se requiere una conexión a tierra adecuada para garantizar la seguridad personal. Observe cuidadosamente el procedimiento de conexión a tierra en la sección de instalación.
- Asegúrese de que la energía esté APAGADA antes de comenzar la instalación o intentar realizar cualquier tipo de mantenimiento. Riesgo de incendio / descarga eléctrica. Si no está calificado, consulte a un electricista.
- Desconecte la energía en el fusible o disyuntor antes de instalación o mantenimiento
- Riesgo de QUEMADURAS: desconecte la alimentación y permita que el accesorio se enfríe antes de realizar el servicio.
- RIESGO DE LESIONES PERSONALES: el accesorio puede dañarse o inestarse si no se instala correctamente. Apriete todos los componentes del accesorio a sus valores de torque recomendados.