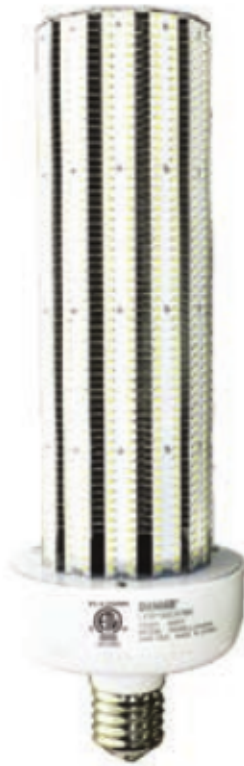


LED Corn Cob Post Top



Specifications

Item	- 34918A
Model	- LED150CC
Bulb Shape	- Corn Cob
Bulb Type	- LED
Beam Spread	- 360°
Input Voltage	- 300-480VAC (50/60 Hz)
Watts	- 150W
Base Type	- E39
Base Material	- Nickel Plated Brass
Diameter	- 4.645" (118mm)
Height	- 15.55" (395mm)
Color Temp	- 4000K
CRI	- 80
Lumen	- 18,000
Operating Temp	- -40°F to 113°F (-40°C to 45° C)
Dimmable	- No
UL Rating	- Suitable for Dry/Damp Location
Enclosed Rated	- Yes
Burn Position	- Not for Horizontal Operation
Active Cooling	- Yes
Life	- 35,000 Hours

Caution

- Use only on 300-480 VAC 50/60Hz circuits. This device is not intended for use with emergency exit fixtures or emergency lights.
- This lamp is not compatible with dimmers. During installation, ensure that the power is switched off prior to connecting or disconnecting the lamp from the fixture.
- No user serviceable parts inside. To avoid electrical shock, do not disassemble the product.
- RISK OF BURN--Disconnect power and allow fixture to cool before servicing.
- To prevent injury or property damage from falling lamp, only use in fixtures that can structurally support this lamp.
- The condition of the lamp holder can affect the life hours of a bulb. Inspect the lamp holder regularly for deterioration. If deterioration has occurred, replace the lamp holder immediately before continuing operation.

Precaución

- Use solo en circuitos de 300-480 VAC 50/60 Hz. Este dispositivo no está diseñado para su uso con dispositivos de salida de emergencia o luces de emergencia.
- Esta lámpara no es compatible con atenuadores. Durante la instalación, asegúrese de que la alimentación esté desconectada antes de conectar o desconectar la lámpara del dispositivo.
- No hay piezas reparables por el usuario dentro. Para evitar descargas eléctricas, no desarme el producto.
- RIESGO DE QUEMADURAS - Desconecte la energía y permita que el accesorio se enfríe antes de realizar el servicio.
- Para evitar daños o daños a la propiedad por la caída de la lámpara, solo use accesorios que puedan soportar estructuralmente esta lámpara.
- La condición del portalámparas puede afectar las horas de vida de una bombilla. Inspeccione el portalámparas regularmente para ver si está deteriorado. Si se produce un deterioro, reemplace el portalámparas inmediatamente antes de continuar con la operación.

⚠ WARNING

Read these instructions completely and carefully.

Risk of electric shock.

Disconnect power from the luminaire and follow proper lockout/tag out procedures before installation or maintenance. Contact a qualified electrician for installation.

This HID retrofit lamp requires 300-480 input voltage.

These HID retrofit lamps require all ballasts, capacitors, and starters to be bypassed or removed.

Suitable for use in dry or damp locations only. Do not use where directly exposed to liquid, vapor, or rain.

This device is not intended for use with emergency exits.

Added weight of the device may cause instability of a free standing portable luminaire.

Use only with a portable luminaire that is provided with a shade.

This device is not intended for use with dimmers or remote controls.

This device is suitable for enclosed fixtures, however, ensure that there is adequate space around the device for heat dissipation.

Minimum enclosure dimensions are 24"X24"X14.25"

⚠ ADVERTENCIA

Lea estas instrucciones completa y cuidadosamente.

Riesgo de shock eléctrico.

Desconecte la energía de la luminaria y siga los procedimientos adecuados de bloqueo / etiquetado antes de la instalación o el mantenimiento. Póngase en contacto con un electricista calificado para la instalación.

Esta lámpara de adaptación HID requiere un voltaje de entrada de 300-480.

Estas lámparas de actualización HID requieren que todos los balastos, condensadores y arranadores sean anulados o eliminados.

Adecuado solo para uso en lugares secos o húmedos. No lo use en lugares expuestos directamente a líquidos, vapores o lluvias.

Este dispositivo no está diseñado para usarse con salidas de emergencia.

El peso adicional del dispositivo puede causar la inestabilidad de una luminaria portátil autónoma.

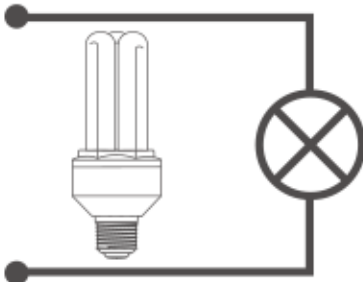
Use solo con una luminaria portátil provista de una pantalla.

Este dispositivo no está diseñado para usarse con atenuadores o controles remotos.

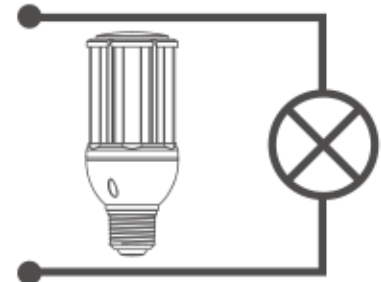
Este dispositivo es adecuado para dispositivos cerrados, sin embargo, asegúrese de que haya espacio suficiente alrededor del dispositivo para la disipación de calor.

Las dimensiones mínimas del gabinete son 24 "X24" X14.25 "

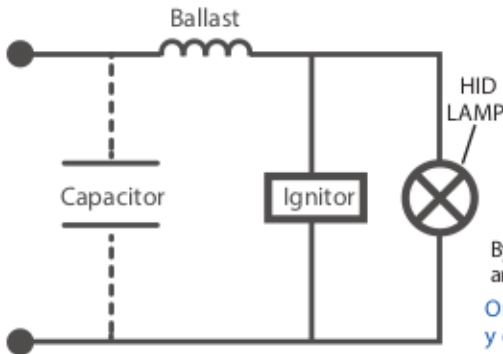
Replacing Self Ballasted CFL Lamp
Reemplazar la lámpara CFL con autolavado



Direct replacement for self ballasted bulbs.
Reemplazo directo para bombillas auto balastadas.



Replacing HPS/HID Lamps
Reemplazo de lámparas HPS / HID



Bypass or remove the ballast capacitor, and ignitor before installation.
Omita o retire el condensador de lastre y el encendedor antes de la instalación.

