

LED FLOOD LIGHT W/ TRUNNION



Illuminance at a Distance

	Center Beam fc	Beam Width	
10.0 ft	4.6 fc	28.9 ft	28.7 ft
15.0 ft	2.1 fc	43.4 ft	43.0 ft
20.0 ft	1.2 fc	57.9 ft	57.3 ft
25.0 ft	0.7 fc	72.3 ft	71.6 ft
30.0 ft	0.5 fc	86.8 ft	86.0 ft

■ Vert. Spread: 116.8°
■ Horiz. Spread: 116.9°

Specifications

Item	- 34983A
Model	- LED FLOOD LIGHT 10W/5K
Bulb Shape	- Flood Light
Watts	- 10W
Height	- 6.38" (162mm)
Width	- 4.56" (116mm)
Depth	- 1.5" (38mm)
Color Temp	- 5000K
Power Factor	- ≥0.9
CRI	- 80
Lumen	- 1284
Power Factor	- ≥ 0.9
Finish	- Black
Housing	- Aluminum Die Cast
Dimmable	- No
Wet Locations	- Yes
Life	- 50,000 Hours

Ambient Operating Temperature -22°F to 122°F (-30°C to 50°C)

Caution

- This fixture must be wired in accordance with the National Electrical Code and applicable local ordinance. Proper grounding is required to insure personal safety. Carefully observe grounding procedure under installation section.
- Make certain power is OFF before starting installation or attempting any maintenance. Risk of fire/electric shock. If not qualified, consult an electrician.
- Disconnect power at fuse or circuit breaker before installing or servicing
- RISK OF BURN--Disconnect power and allow fixture to cool before servicing.
- RISK OF PERSONAL INJURY--Fixture may become damaged and/or unstable if not installed properly. Tighten all fixture components to their recommended torque values.
- RISK OF FIRE--Fixture is rated for use in 100-277V, 50-60Hz protected circuit and 90°C rated supply wire.

Precaución

- Este accesorio debe cablearse de acuerdo con el Código Eléctrico Nacional y la ordenanza local aplicable. Se requiere una conexión a tierra adecuada para garantizar la seguridad personal. Observe cuidadosamente el procedimiento de conexión a tierra en la sección de instalación.
- Asegúrese de que la energía esté APAGADA antes de comenzar la instalación o intentar realizar cualquier tipo de mantenimiento. Riesgo de incendio / descarga eléctrica. Si no está calificado, consulte a un electricista.
- Desconecte la energía en el fusible o disyuntor antes de instalación o mantenimiento
- RIESGO DE QUEMADURAS: desconecte la alimentación y permita que el accesorio se enfríe antes de realizar el mantenimiento.
- RIESGO DE LESIONES PERSONALES: el accesorio puede dañarse o inestarse si no se instala correctamente. Apriete todos los componentes del accesorio a sus valores de torque recomendados.
- RIESGO DE INCENDIO: el accesorio está clasificado para su uso en 100-277 V, circuito protegido 50-60 Hz y cable de suministro con clasificación de 90 ° C.



LED FLOOD LIGHT

⚠ WARNING

- To reduce the risk of electrical shock, fire, or injury to persons; read and follow all warnings and installation instructions before installing. All installation should be performed by a qualified electrician.
- Risk of Electric Shock - Ensure power is off before installation or inspection. All wirings are performed in accordance with Electrical Code and local electrical code.
- Risk of Fire - Fixtures are rated for use in 100-277V, 50-60Hz protected circuit and 90°C rated supply wire.
- FOR YOUR SAFETY - While performing installations described, gloves, safety glasses or goggles should be worn.

⚠ ADVERTENCIA

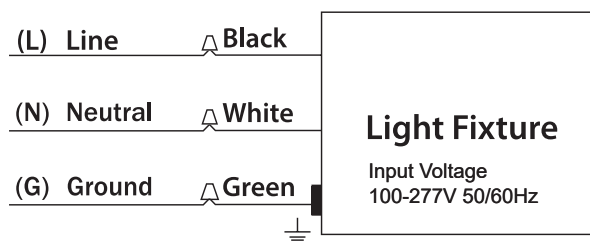
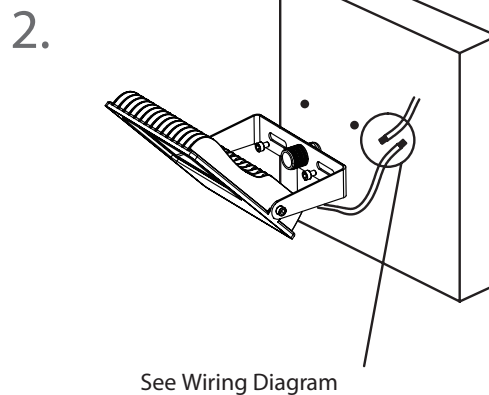
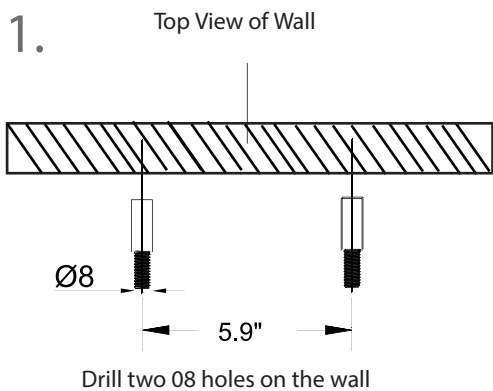
- Para reducir el riesgo de descarga eléctrica, incendio o lesiones a personas; lea y siga todas las advertencias e instrucciones de instalación antes de instalar. Toda la instalación debe ser realizada por un electricista calificado.
- Riesgo de descarga eléctrica: asegúrese de que la alimentación esté desconectada antes de la instalación o inspección. Todos los cableados se realizan de acuerdo con el Código Eléctrico y el código eléctrico local.
- Riesgo de incendio: los accesorios están clasificados para su uso en 100-277 V, circuito protegido de 50-60 Hz y cable de suministro con clasificación de 90 ° C.
- PARA SU SEGURIDAD: al realizar las instalaciones descritas, deben usarse guantes, gafas de seguridad o gafas protectoras.

Installation

1. Secure the fixture to the wall using two screws
2. Connect the wires by using the waterproof connector. Black wire for Line, White for Neutral, Green for Ground. See wiring diagram for details

Instalación

1. Fije el accesorio a la pared con dos tornillos
2. Conecte los cables utilizando el conector a prueba de agua. Cable negro para línea, blanco para neutro, verde para tierra. Vea el diagrama de cableado para más detalles.



Wiring Diagram