

**⚠ WARNING/ADVERTENCIA/AVERTISSEMENT**

To reduce the risk of electrical shock, fire, or injury to persons; read and follow all warnings and installation instructions before installing. All installation should be performed by a qualified electrician.

**Risk of Electric Shock**

Ensure power is off before installation or inspection. All wirings are performed in accordance with National Electrical Code (NEC) and local electrical code.

**Risk of Fire**

Fixtures are rated for use in 277-480V, 50-60Hz protected circuit and 90°C (194°F) rated supply wire.

Para reducir el riesgo de descarga eléctrica, incendio o lesiones a personas, lea y siga todas las advertencias e instrucciones de instalación antes de realizarla. Toda instalación debe ser efectuada por un electricista cualificado.

**Riesgo de descarga eléctrica**

Asegúrese de desconectar la corriente antes de la instalación o inspección. Todos los cableados se realizan de acuerdo con el Nacional Código Eléctrico y el código eléctrico local.

**Riesgo de incendio**

Las luminarias están clasificadas para su uso con 277-480V, circuitos protegidos de 50-60 Hz y cables adecuados para 90 °C. (194°F)

Lisez et suivez les instructions d'installation et les avertissements avant l'installation. Toute l'installation doit être exécutée par un électricien qualifié, pour réduire les risques de choc électrique, de feu ou de blessures corporelles.

**Risque de choc électrique**

Assurez-vous que le courant soit coupé avant l'installation ou l'inspection et que tout le câblage soit effectué en conformité avec le code d'électricité et le code local d'électricité.

**Risque de feu**

Les luminaires sont conçus pour une utilisation de 277 à 480 V, pour un circuit protégé de 50 à 60 Hz et pour une source d'alimentation de 90 °C.(194°F)

**FOR YOUR SAFETY**

While performing installations described, gloves, safety glasses or goggles should be worn.

**PARA SU SEGURIDAD**

Mientras realice las instalaciones descritas, se recomienda el uso de guantes y gafas de seguridad.

**POUR VOTRE SÉCURITÉ**

Vous devriez porter des gants et des verres de protection lors des installations détaillées.

Do not make or alter any open holes in an enclosure of wiring or electrical components during kit installation.

To prevent wiring damage or abrasion, do not expose wiring to edges of sheet metal or other sharp objects.

Do not alter, relocate, or remove wiring, lampholders, power supply, or any other electrical component.

**SUITABLE FOR WET LOCATIONS.**

No realice ni altere los agujeros abiertos en un recinto de cableado ni en cualquier componente eléctrico durante la instalación del kit.

Para evitar daños en el cableado o abrasiones, no exponga el cableado a hojas de metal laminado u otros objetos cortopunzantes.

No altere, reubique o elimine cables, portalámparas, tomacorriente o cualquier otro componente eléctrico.

**APTO PARA LUGARES HÚMEDOS.**

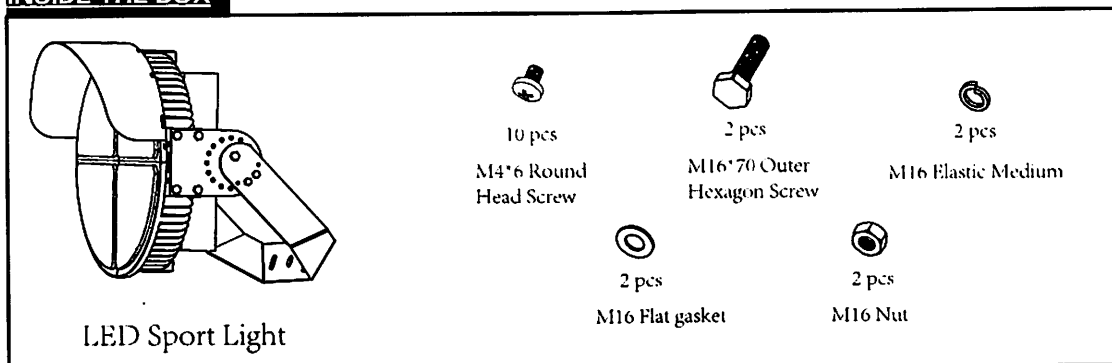
Ne pas percer de trous ou modifier les trous existants dans un boîtier ou des composants électriques durant l'installation de l'ensemble.

Pour prévenir les dommages ou l'abrasion, ne pas mettre en contact le câblage avec des bords de plaques de metal ou tout autre objet coupant.

Ne pas modifier, délocaliser ou enlever du câblage des supports de lampes, une source d'alimentation ou tout autre composant électrique

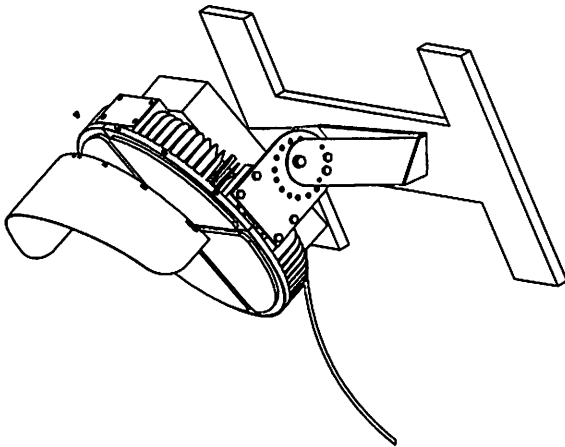
**CONVIENT AUX ENDROITS HUMIDES.**

**INSIDE THE BOX**



**LED Sport Light 500W/5K****INSTALLATION/INSTALACIÓN**

Exploded view of completed assembly with component call out. 1, 2, 3, etc.  
 Vista de despiece del conjunto completo con indicación de componentes. 1, 2, 3, etc.  
 Vue en éclaté de l'assemblage complet, avec le nom des composants. 1, 2, 3, etc.

**Figure1****1. Turn off the power.**

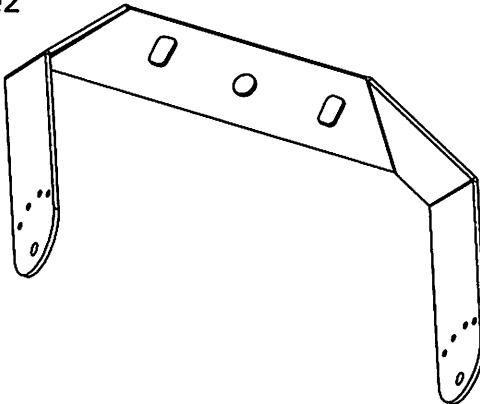
Take out the fixture and brim, install the brim on the fixture with M4 screws according to the follow figure.

**Apaga la luz.**

Retire la lámpara y el borde del casquillo y instale el borde del casquillo en la lámpara con el tornillo M4, tal como se muestra a continuación.

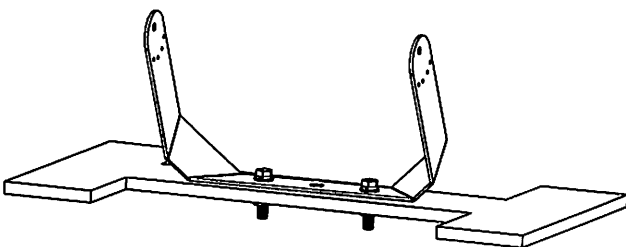
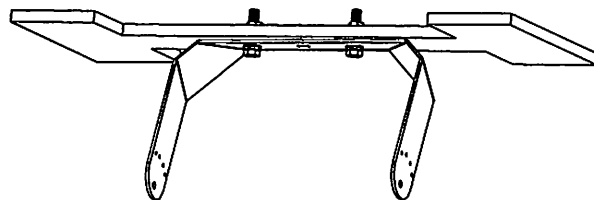
**Coupez le courant.**

Retirer la lampe et le bord du chapeau et installer le bord du chapeau à l' aide de vis M4 sur la lampe, comme indiqué ci-dessous.

**Figure2****2. Use the holes in the installation bracket according to the following figure.**

Abra el agujero en el soporte de instalación.

Appuyez sur le diagramme ci - dessous pour ouvrir le trou sur le support de montage.

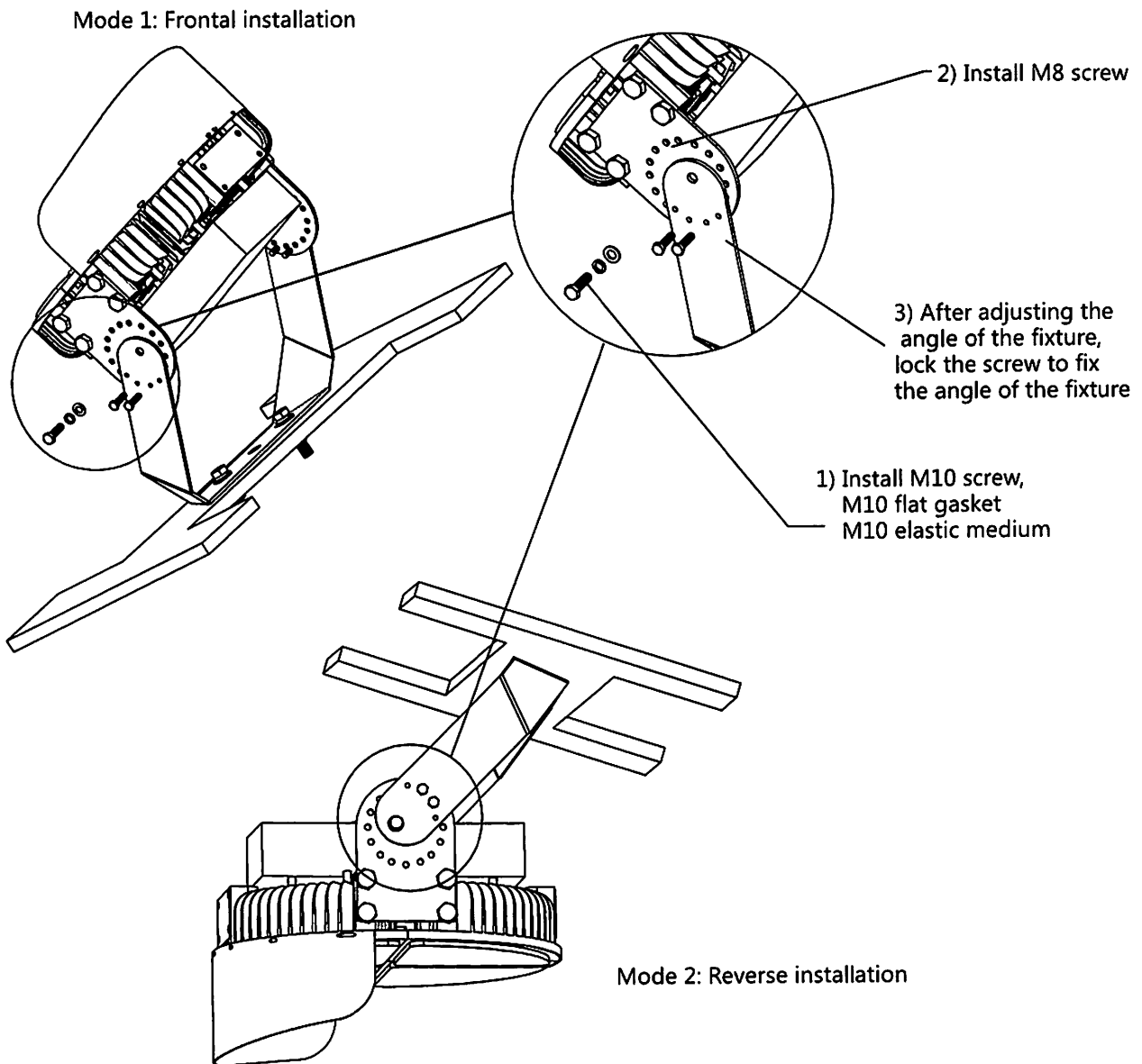
**Figure3****Mode 1: Frontal installation****Mode 2: Reverse installation****3. Install screw kit to fix mounting bracket on mounting surface.**

Montaje de tornillos con soporte fijo instalación.

Un ensemble vis de montage fixe le support de montage sur la surface de montage.

## INSTALLATION/INSTALACIÓN

Figure 4



4. Install the lamp in the bracket, adjust the angle, and affix it with a screw.

El dispositivo se instaló en el soporte, ajustó el ángulo de irradiación y lo estabilizó con tornillos.

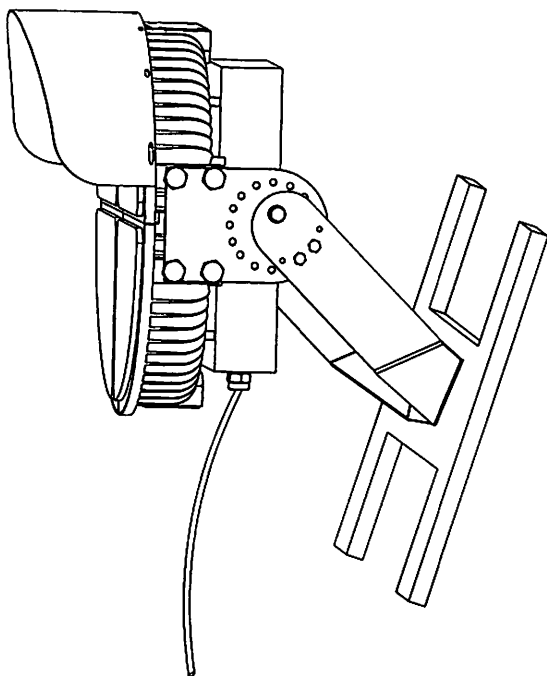
L'outil de serrage est monté sur le support, l'angle d'irradiation est ajusté et fixé avec une vis.

# LED Sport Light 500W/5K

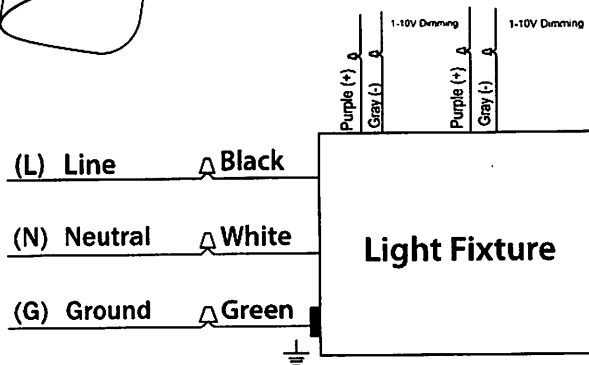
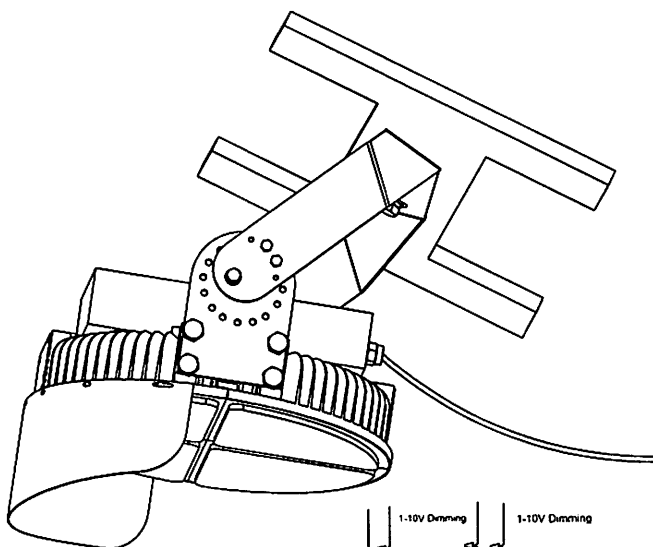
## INSTALLATION/INSTALACIÓN

Figure5

Mode 1: Frontal installation



Mode 2: Reverse installation



5. Connect the power cord according to the wiring diagram shown below.  
Turn on the power.

Conecte la línea de alimentación con el siguiente diagrama de conexión.

La ligne d'alimentation électrique est connectée à la carte de connexion suivante.

**DAMAR**<sup>®</sup>  
805 N Carnation  
Aurora, MO 65605  
Made in China